

**PetitePro** ★

# MANUALE UTENTE

PetitePro-V



## Soluzione professionale

**PetitePro-V** - è un aspiratore da incasso per onicotecniche e professionisti del settore nail, progettato per assorbire efficacemente la polvere di limatura e mantenere pulita la postazione di lavoro

 Aspirazione potente

 Pulizia assoluta

 Design ergonomico

# CONTENUTO DELLA CONFEZIONE

02

- 1** PetitePro-V – 1 pz.
- 2** Filtro – 1 pz.
- 3** Alimentatore – 1 pz.
- 4** Dima di montaggio – 1 pz.



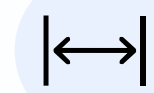
## ATTENZIONE PRIMA DELL'USO

Verificare il contenuto della confezione al momento del disimballaggio

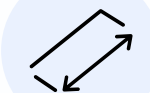
Il produttore si riserva il diritto di modificare la dotazione dei modelli e l'aspetto del prodotto senza preavviso

# INGOMBRO E DIMENSIONI

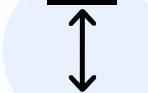
03



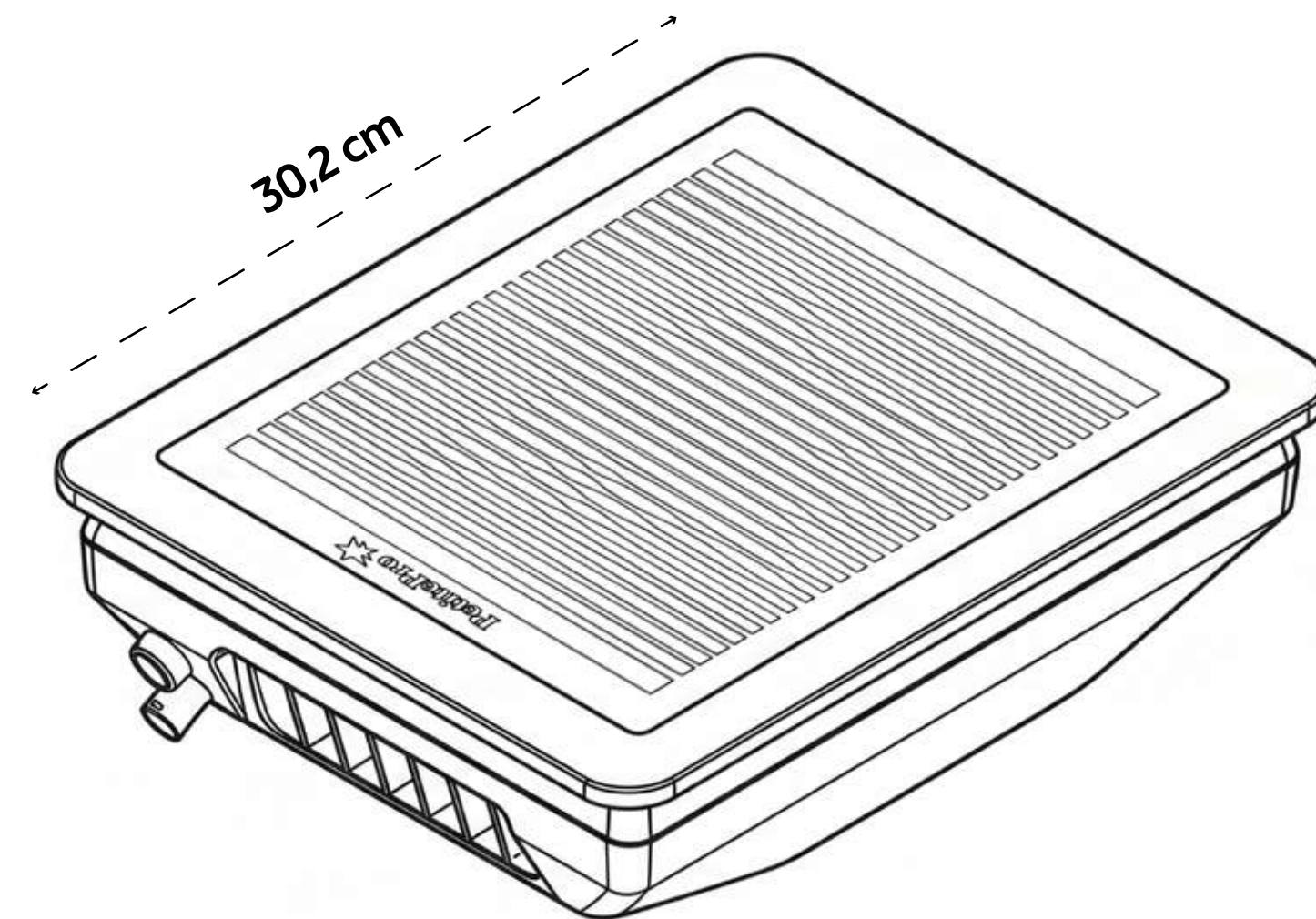
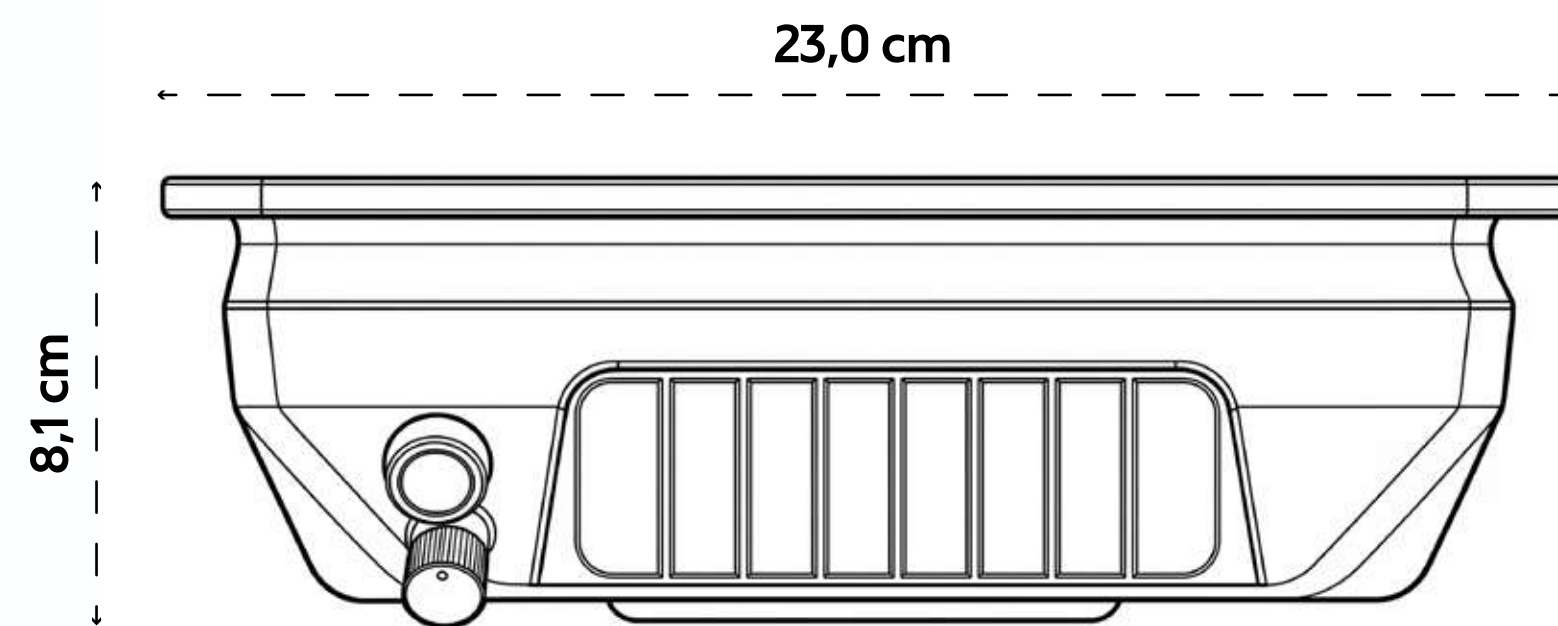
Larghezza della superficie: 23,0 cm



Lunghezza della superficie: 30,2 cm



Altezza del corpo: 8,1 cm



# TAGLIO SECONDO LA DIMA

04

## 1 Distanza consigliata 6 cm

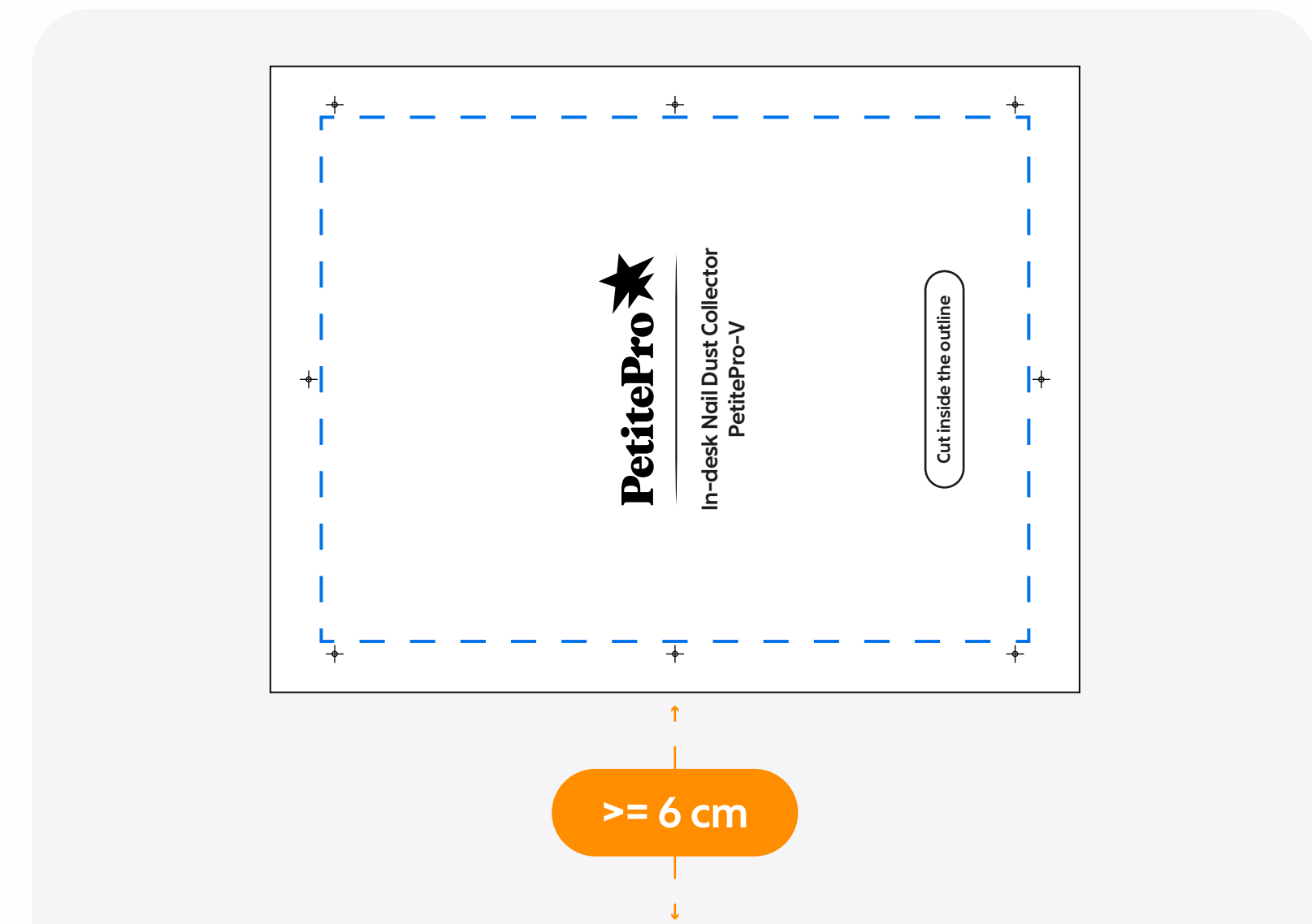
Si consiglia di lasciare una distanza di circa 6 cm tra il bordo inferiore della dima e il bordo del piano di lavoro. Ciò garantirà il comfort dell'operatore e preserverà la robustezza della struttura.

## 2 Controllo della zona di montaggio

Verificare lo spazio sotto il piano (profondità – 6 cm). Assicurarsi che nella zona di installazione non vi siano supporti metallici, fissaggi, cassette o passaggi di cavi/tubature.

## 3 Preparazione e taglio

Fissare la dima con del nastro adesivo di carta e tracciare il contorno interno. Praticare un foro iniziale nell'angolo per la lama del seghetto alternativo. Eseguire un taglio preciso seguendo fedelmente la linea tracciata.



**WORKING EDGE OF THE TABLE  
(TECHNICIAN'S SIDE)**

# INSTALLAZIONE DEL DISPOSITIVO

05



# PREPARAZIONE AL LAVORO

06

**1** Indossare la mascherina e i guanti

**2** Collegare il dispositivo a una presa di corrente alternata e accenderlo

**3** Impostare la velocità di funzionamento desiderata

**4** Al termine del lavoro, spegnere il dispositivo e scollegarlo dalla rete elettrica

**5** Rimuovere i residui di polvere dalla griglia metallica utilizzando una spazzola morbida

**6** Rimuovere la griglia metallica fissata con i magneti

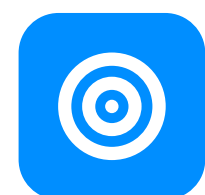
**7** Rimuovere il filtro superiore e batterlo delicatamente su un panno per togliere la polvere

**8** Reinserire il filtro pulito nel dispositivo

**9** Riposizionare la griglia metallica

# NORME DI SICUREZZA

07



Utilizzare il dispositivo esclusivamente per lo scopo previsto



Non consentire l'uso a bambini e persone con disabilità senza supervisione



Utilizzare solo l'alimentatore originale incluso nella confezione



Non lasciare il dispositivo incustodito quando è collegato alla rete elettrica



Non scollegare il dispositivo dalla rete elettrica durante il funzionamento



Non tentare di riparare il dispositivo o sostituirne i componenti autonomamente



**ATTENZIONE!** Il produttore non si assume alcuna responsabilità per le conseguenze derivanti da un uso improprio del dispositivo o dal mancato rispetto delle istruzioni d'uso

- 1** Pulire il filtro dopo ogni sessione di lavoro
- 2** Scollegare sempre il dispositivo dalla rete elettrica prima di pulire il filtro
- 3** Non pulire il filtro con acqua o altri liquidi  
Si raccomanda una pulizia a secco professionale
- 4** Si consiglia di sostituire il filtro ogni 2 mesi
- 5** Pulire delicatamente la griglia metallica con una salvietta disinfettante
- 6** Dopo la pulizia, asciugare accuratamente il metallo con un panno asciutto. Se la superficie viene lasciata umida, potrebbe formarsi della corrosione
- 7** In caso di tracce di corrosione, il metallo può essere delicatamente pulito con un buffer
- 8** Non lasciare il dispositivo incustodito quando è collegato alla rete elettrica
- 9** Spegnerne sempre il dispositivo al termine del lavoro
- 10** È vietato utilizzare accessori non inclusi nella confezione originale



## **IMPORTANTE!**

**In caso di violazione delle norme di uso e manutenzione, la garanzia sul dispositivo decade**

**PetitePro** ★



[petitepro.com](https://petitepro.com)

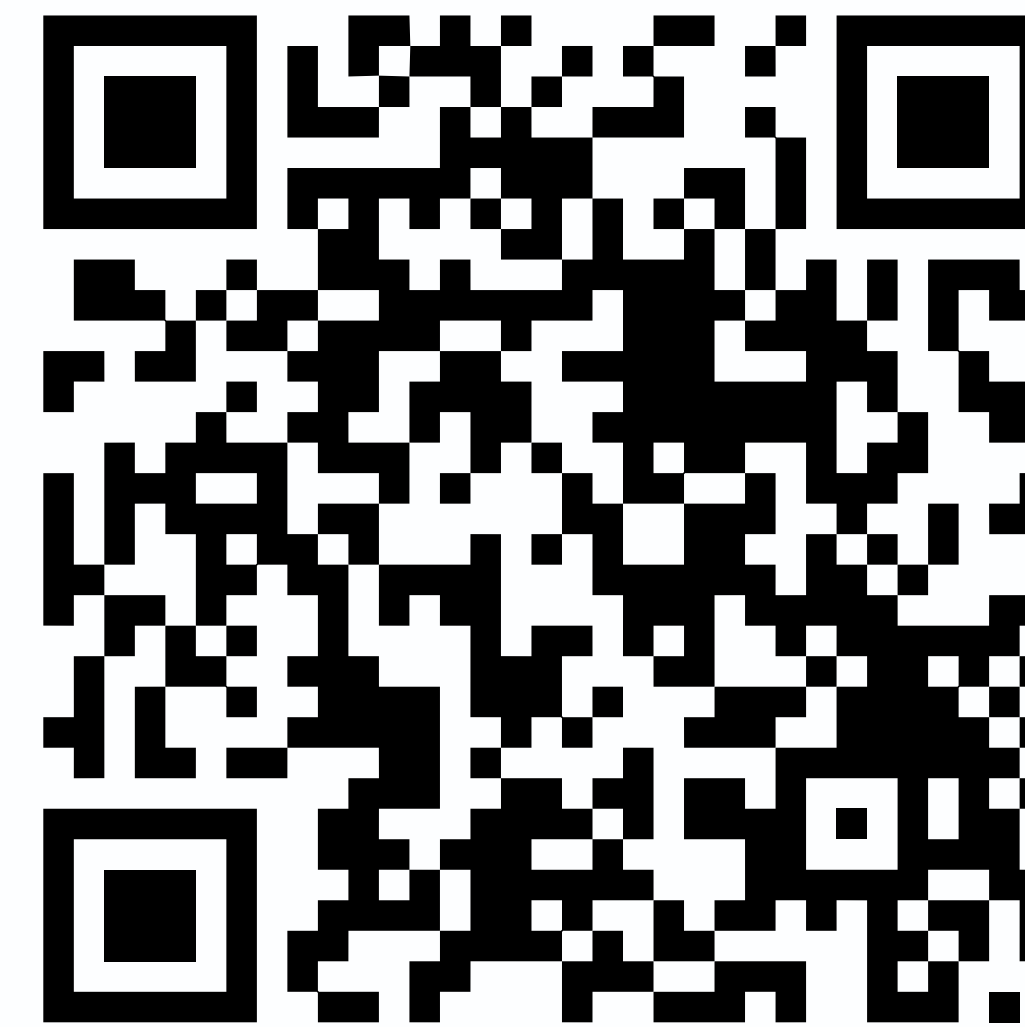


[info@petitepro.com](mailto:info@petitepro.com)



+380-99-907-32 92

**SCANSIONA E SEGUICI SU INSTAGRAM →**



**INSTAGRAM**

[@petitepro.ua](https://www.instagram.com/petitepro.ua)