

**PetitePro** ★

# ПОСІБНИК КОРИСТУВАЧА

PetitePro-V



## Професійне рішення

**PetitePro-V** - це врізний пиловловлювач для майстрів нігтьової індустрії, призначений для ефективного поглинання нігтьового пилу та підтримки чистоти робочого місця

 Потужне всмоктування

 Абсолютна чистота

 Ергономічний дизайн

# КОМПЛЕКТАЦІЯ ПРИСТРОЮ

02

- 1** PetitePro-V – 1 шт.
- 2** Фільтр – 1 шт.
- 3** Блок живлення – 1 шт.
- 4** Трафарет для монтажу – 1 шт.



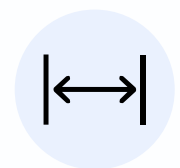
## УВАГА ПЕРЕД СТАРТОМ

Перевірте комплектацію під час розпакування.

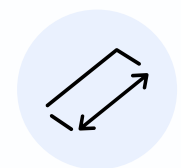
Виробник залишає за собою право змінювати комплектацію моделей та зовнішній вигляд виробу без попереднього повідомлення

# ГАБАРИТИ ТА РОЗМІРИ

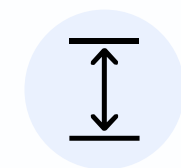
03



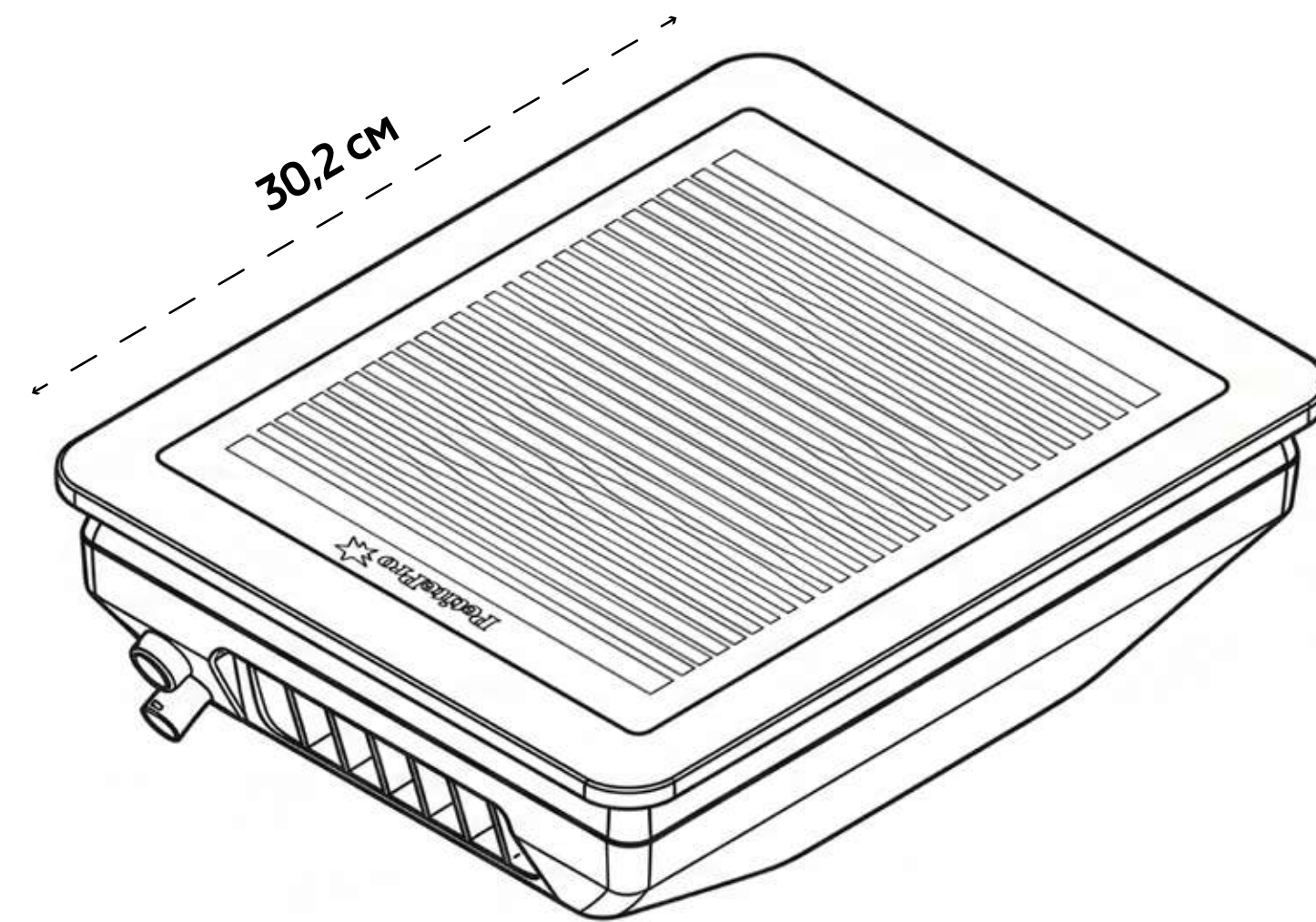
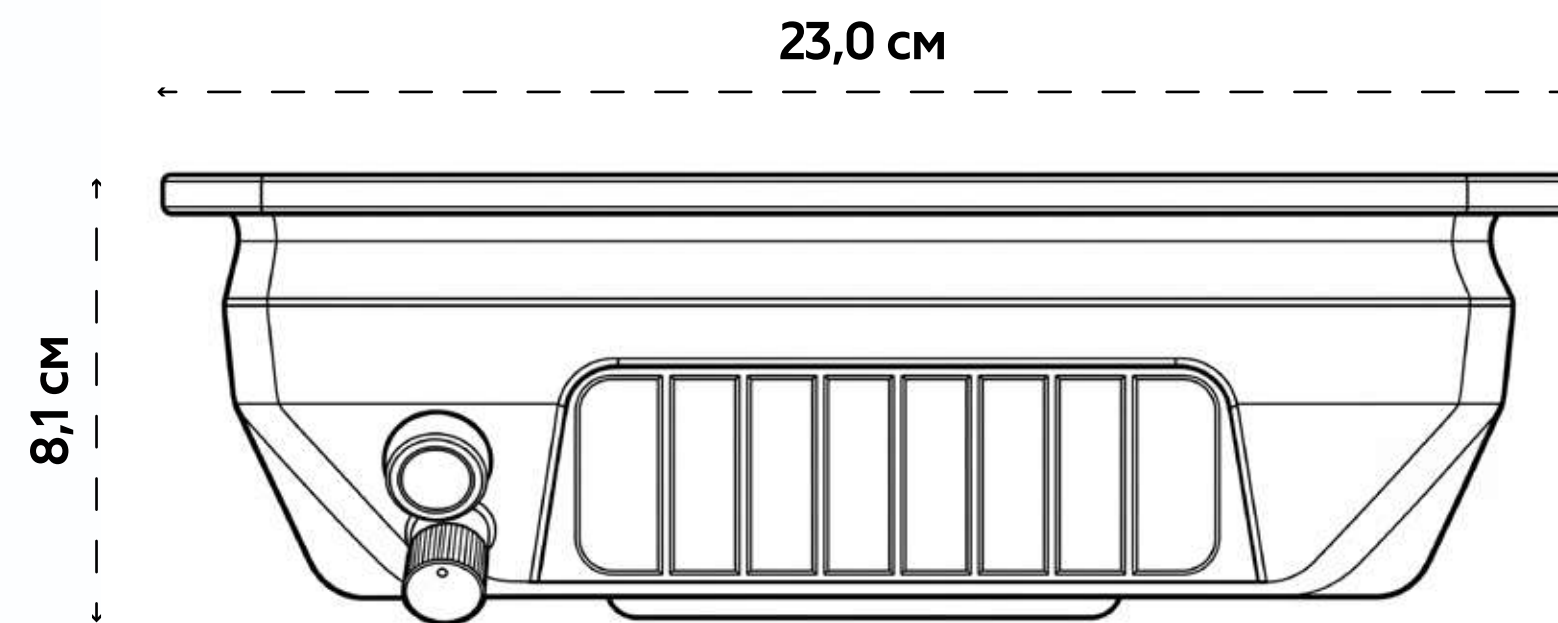
Ширина поверхні: 23,0 см



Довжина поверхні: 30,2 см



Висота корпусу: 8,1 см



# ВИРІЗ ЗА ШАБЛОНОМ

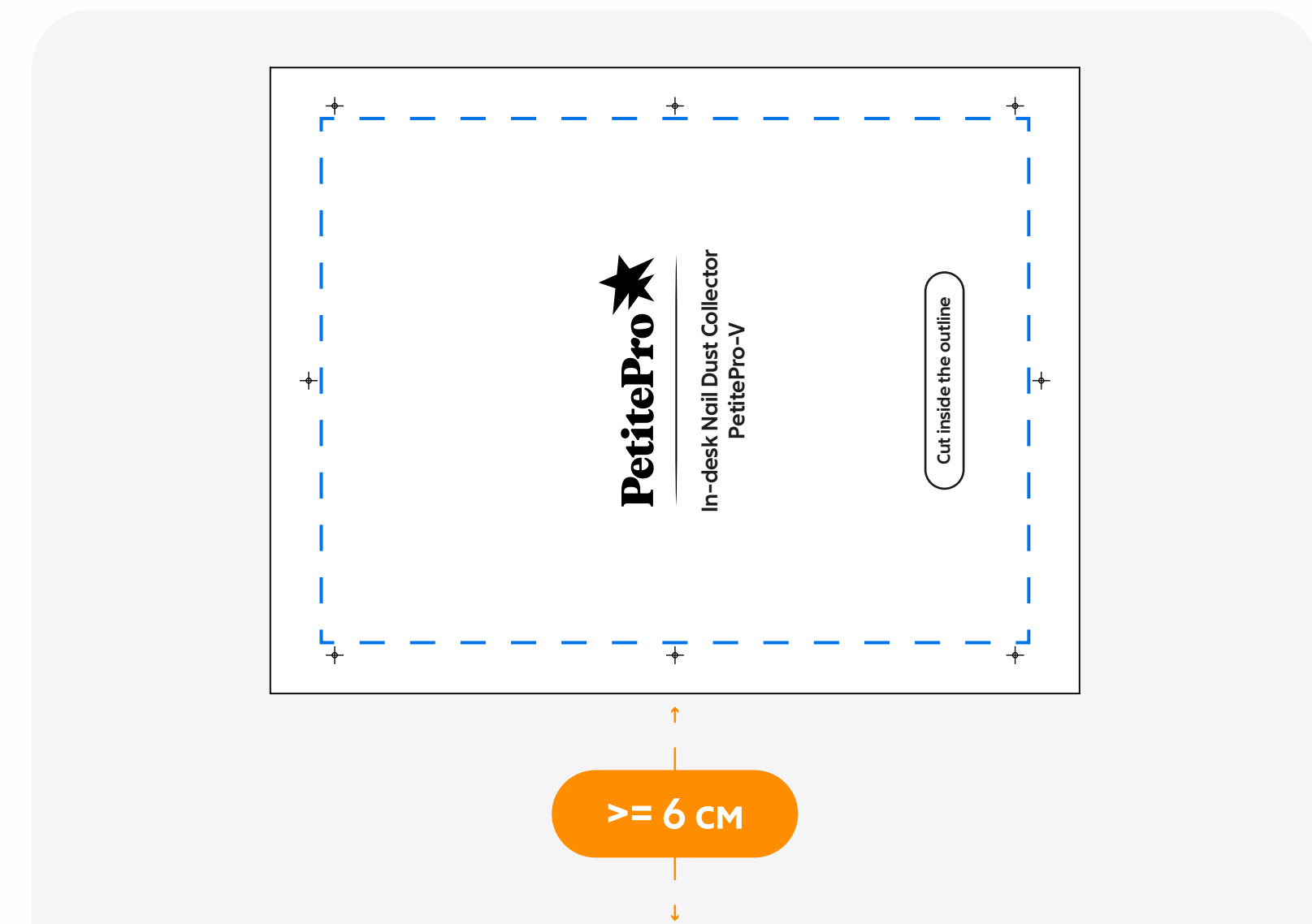
04

- 1 Рекомендований відступ 6 см**

Рекомендовано залишати відступ ~6 см між нижнім краєм шаблону та краєм стільниці.  
Це забезпечить комфорт майстра та збереже міцність конструкції
- 2 Контроль монтажної зони**

Перевірте підстільний простір (глибина — 6 см).  
Переконайтеся у відсутності металевих опор, кріплень, ящиків або комунікацій у зоні встановлення
- 3 Підготовка та виріз**

Зафіксуйте шаблон малярним скотчем та окресліть внутрішній контур. Просвердліть стартовий отвір у кутку для полотна лобзика. Виконайте точний зріз чітко по розміченій лінії



**РОБОЧИЙ КРАЙ СТОЛУ  
(СТОРОНА МАЙСТРА)**

# ВСТАНОВЛЕННЯ ПРИСТРОЮ

05



# ПІДГОТОВКА ДО РОБОТИ

06

**1** Надягніть маску та рукавички

**2** Підключіть пристрій до розетки змінного струму та увімкніть його

**3** Встановіть необхідну швидкість роботи

**4** Після завершення роботи вимкніть пристрій та від'єднайте його від мережі

**5** Видаліть залишки пилу з металеві решітки за допомогою м'якої щітки

**6** Зніміть металеву решітку, закріплену на магнітах

**7** Дістаньте фільтр із верхньої частини корпусу  
Забруднену сторону покладіть на серветку та легкими рухами струсіть пил

**8** Встановіть очищений фільтр назад у пристрій

**9** Встановіть металеву решітку на місце

# ПРАВИЛА БЕЗПЕКИ

07



Використовуйте пристрій лише за призначенням



Не допускайте до використання дітей та осіб з обмеженими можливостями без нагляду



Використовуйте лише оригінальний блок живлення, що входить до комплекту



Не залишайте пристрій без нагляду, коли він підключений до мережі



Не від'єднуйте пристрій від мережі під час роботи



Не намагайтеся самостійно ремонтувати пристрій або замінювати його частини



**УВАГА!** Виробник не несе відповідальності за наслідки неправильного використання пристрою або недотримання правил експлуатації

- 1** Очищуйте фільтр після кожного сеансу роботи
- 2** Перед очищенням фільтра завжди вимикайте пристрій із мережі
- 3** Не очищуйте фільтр водою чи іншими рідинами  
Рекомендовано професійне сухе очищення
- 4** Рекомендована заміна фільтра — кожні 2 місяці
- 5** Для очищення металевої решітки нанесіть дезінфекційний розчин на серветку та обережно протріть поверхню
- 6** Після очищення обов'язково витріть метал сухою серветкою. Якщо залишити поверхню вологою, можливе утворення корозії
- 7** У разі появи слідів корозії метал можна акуратно очистити бафом
- 8** Не залишайте пристрій підключеним до мережі без нагляду
- 9** Після завершення роботи завжди вимикайте пристрій
- 10** Заборонено використовувати аксесуари, що не входять до комплекту поставки



## **ВАЖЛИВО!**

У разі порушення правил експлуатації та догляду гарантія на пристрій не надається



[petitepro.com](https://petitepro.com)



[info@petitepro.com](mailto:info@petitepro.com)



+380-99-907-32 92

СКАНУЙ ТА ПІДПИСУЙСЯ НА НАШ INSTAGRAM →



**INSTAGRAM**

@petitepro.ua