

PetitePro ★

ПОСІБНИК КОРИСТУВАЧА

PetitePro-X



PetitePro-X

Професійна настільна витяжка для nail-майстрів, створена для ефективного збору пилу, підтримання чистоти робочого місця та комфортної роботи протягом усього дня

Це модель для майстрів, які хочуть отримати максимум продуктивності, не жертвуючи естетикою робочого простору

PetitePro X поєднує потужність, сучасну систему фільтрації та інженерні рішення SHEMAX в одному компактному корпусі

КОМПЛЕКТАЦІЯ

02

- 1** PetitePro-X – 1 шт.
- 2** Фільтр – 1 шт.
- 3** Блок живлення – 1 шт.



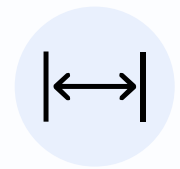
УВАГА ПЕРЕД СТАРТОМ

Перевірте комплектацію під час розпакування

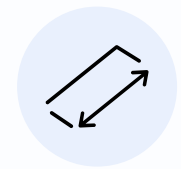
Виробник залишає за собою право змінювати комплектацію моделей та зовнішній вигляд виробу без попереднього повідомлення

ГАБАРИТИ ТА РОЗМІРИ

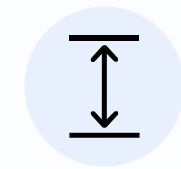
02



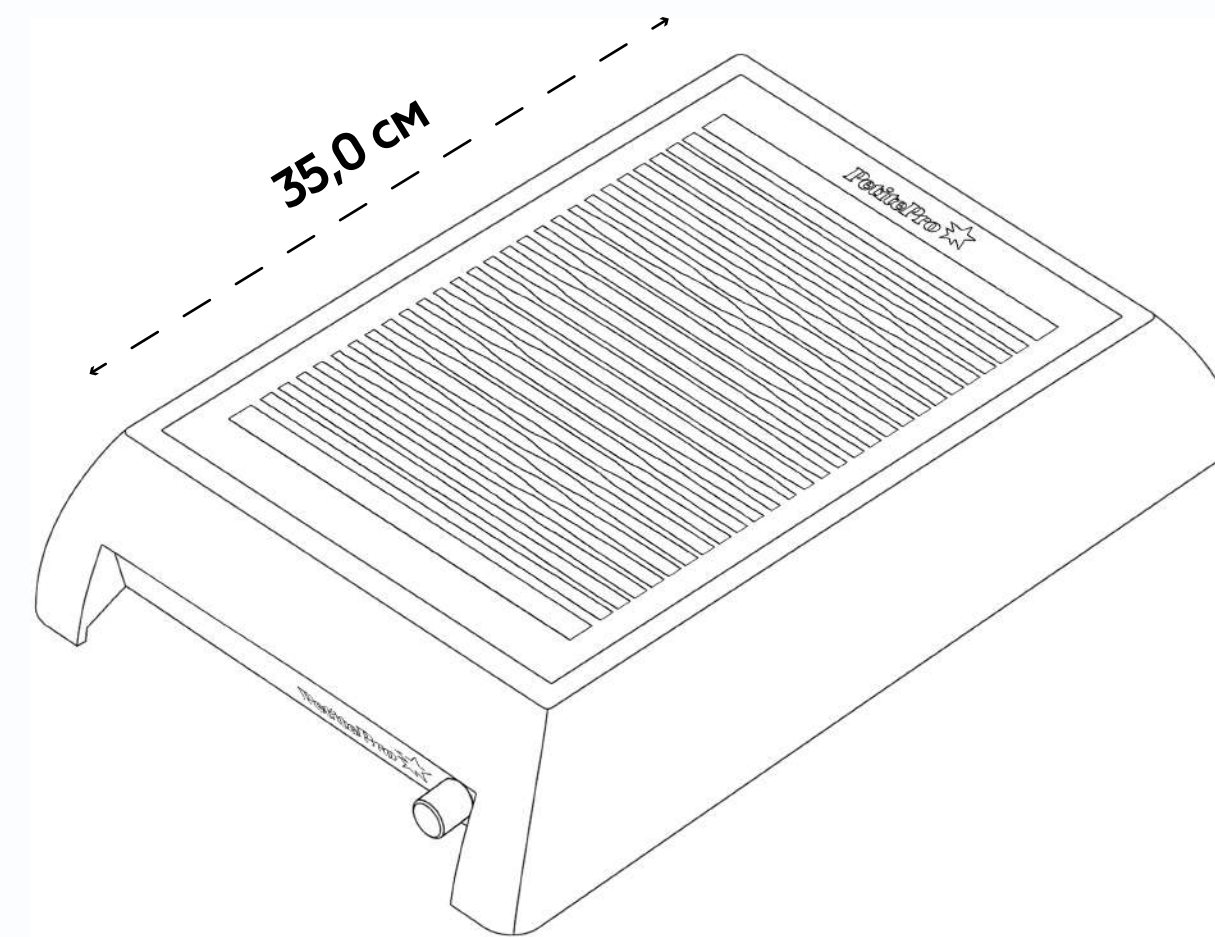
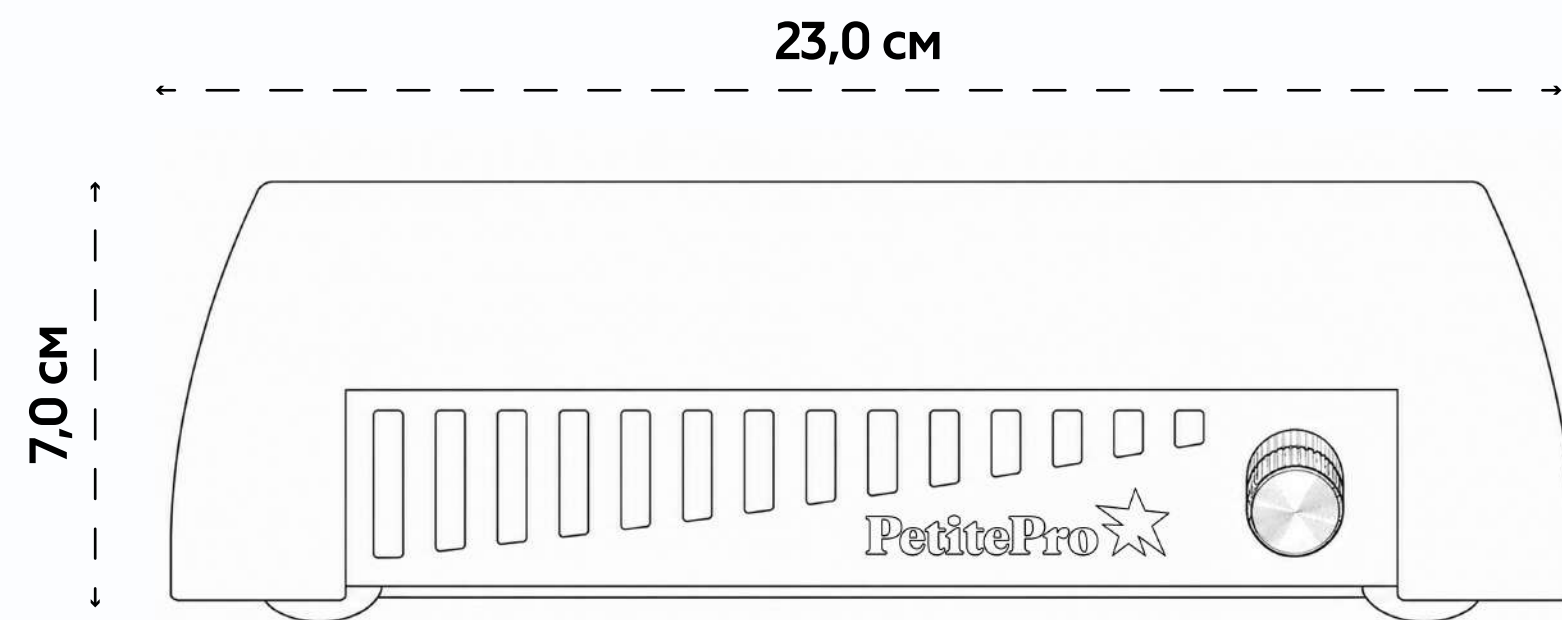
Ширина поверхні: 23,0 см



Довжина поверхні: 35,0 см



Висота корпусу: 7,0 см



СУЧАСНА СИСТЕМА ФІЛЬТРАЦІЇ

04

1 Фільтр замість мішка

Система фільтрації нового покоління забезпечує чистоту повітря під час роботи та дозволяє швидко очищувати пил після кожного клієнта. Без тканинних мішків. Без зайвого контакту з пилом. Без компромісів щодо чистоти

2 Магнітна металева решітка

Міцна конструкція на магнітах забезпечує надійну фіксацію фільтра та швидкий доступ для очищення. Металева поверхня додає моделі відчуття преміальності, а фірмовий логотип підкреслює стиль обладнання PetitePro

3 Плавний запуск двигуна

Система плавного запуску знижує навантаження на мотор та сприяє збільшенню ресурсу роботи пристрою. Особливо важливо для майстрів із щільним графіком роботи

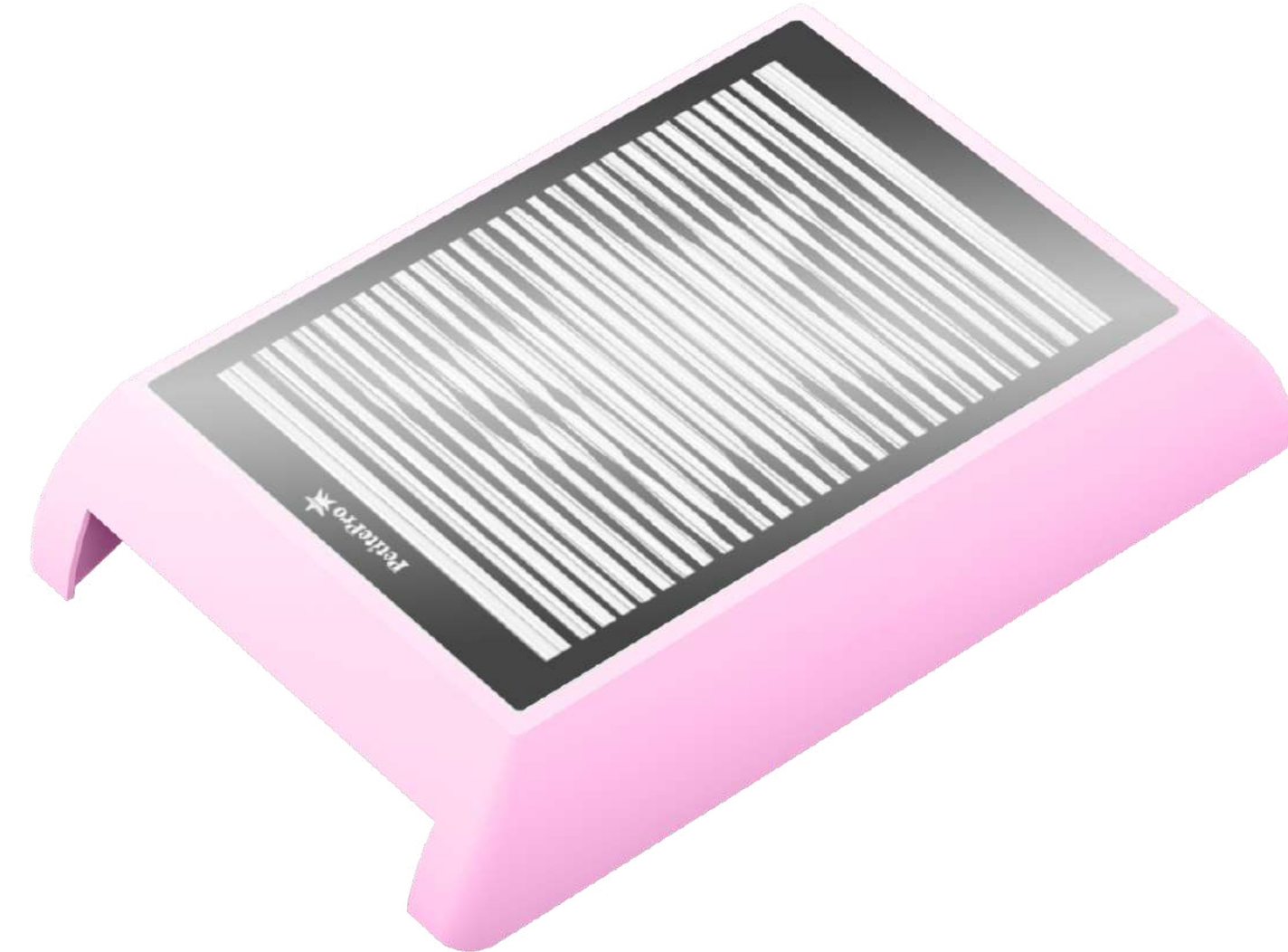
4 Висока ефективність при низькому енергоспоживанні

Потужне всмоктування пилу поєднується з економним споживанням електроенергії. Максимальна продуктивність без зайвих витрат

PetitePro ★

PetitePro-X створена командою інженерів SHEMAX.

Продумана конструкція, правильний повітряний потік та перевірені технічні рішення забезпечують стабільну роботу навіть при інтенсивному навантаженні



Максимальна потужність у лінійці PetitePro

Потужний повітряний потік ефективно захоплює пил безпосередньо в робочій зоні, допомагаючи підтримувати чистоту та комфорт під час кожної процедури

PetitePro ★

Швидкість захоплення пилу

3.7 М/С

Найвищий показник
серед моделей PetitePro

ПІДГОТОВКА ДО РОБОТИ

07

- 1** Надягніть маску та рукавички
- 2** Підключіть пристрій до розетки змінного струму та увімкніть його
- 3** Встановіть необхідну швидкість роботи
- 4** Після завершення роботи вимкніть пристрій та від'єднайте його від мережі
- 5** Видаліть залишки пилу з металевій решітці за допомогою м'якої щітки

- 6** Зніміть металеву решітку, закріплену на магнітах
- 7** Дістаньте фільтр із верхньої частини корпусу. Забруднену сторону покладіть на серветку та легкими рухами струсіть пил
- 8** Встановіть очищений фільтр назад у пристрій
- 9** Встановіть металеву решітку на місце

ПРАВИЛА БЕЗПЕКИ

08



Використовуйте пристрій лише за призначенням



Не допускайте до використання дітей та осіб з обмеженими можливостями без нагляду



Використовуйте лише оригінальний блок живлення, що входить до комплекту



Не залишайте пристрій без нагляду, коли він підключений до мережі



Не від'єднуйте пристрій від мережі під час роботи



Не намагайтеся самостійно ремонтувати пристрій або замінювати його частини



УВАГА! Виробник не несе відповідальності за наслідки неправильного використання пристрою або недотримання правил експлуатації

- 1** Очищуйте фільтр після кожного сеансу роботи
- 2** Перед очищенням фільтра завжди вимикайте пристрій із мережі
- 3** Не очищуйте фільтр водою чи іншими рідинами
Рекомендовано професійне сухе очищення
- 4** Рекомендована заміна фільтра — кожні 2 місяці
- 5** Для очищення металевої решітки нанесіть дезінфекційний розчин на серветку та обережно протріть поверхню
- 6** Після очищення обов'язково витріть метал сухою серветкою. Якщо залишити поверхню вологою, можливе утворення корозії
- 7** У разі появи слідів корозії метал можна акуратно очистити бафом
- 8** Не залишайте пристрій підключеним до мережі без нагляду
- 9** Після завершення роботи завжди вимикайте пристрій
- 10** Заборонено використовувати аксесуари, що не входять до комплекту поставки



ВАЖЛИВО! У разі порушення правил експлуатації та догляду гарантія на пристрій не надається



shemax.ua



info@petitepro.com



+380-99-907-32 92

СКАНУЙ ТА ПІДПИСУЙСЯ НА НАШ INSTAGRAM →



INSTAGRAM

[@petitepro.ua](https://www.instagram.com/petitepro.ua)